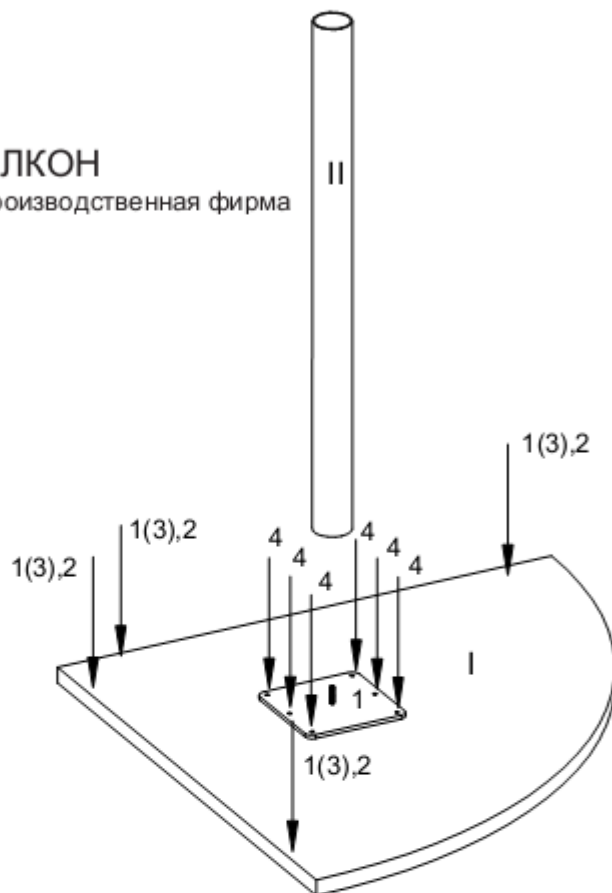


Модель "Логистика"
Сектор 90 градусов ЛГПР-60/60, ЛГПР-70/70, ЛГПР-80/80

Приставку угловую рекомендуется собирать на столешнице (I). Положить столешницу (I), установить фланец крепления в требуемом месте (по оси симметрии столешницы) и закрепить 6-ю саморезами (4). Навинтить опору табулярную (II) на фланец крепления (см. рис.1).

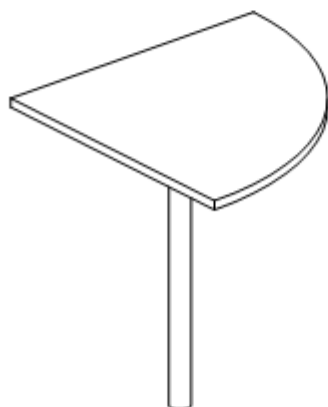
ИЛКОН
производственная фирма

СХЕМА СБОРКИ



Для крепления углового элемента к столам использовать пластины крепежные (1), шурупы (2), предварительно отрегулировав высоту элемента углового при помощи регулируемой нижней части ноги. Рисунок текстуры столешницы (I) располагать согласно дизайн-проекты расстановки столов.

Примечание: допускаются конструктивные изменения, не ухудшающие качества изделия в целом.



I -Столешница
II -Опора табулярная

