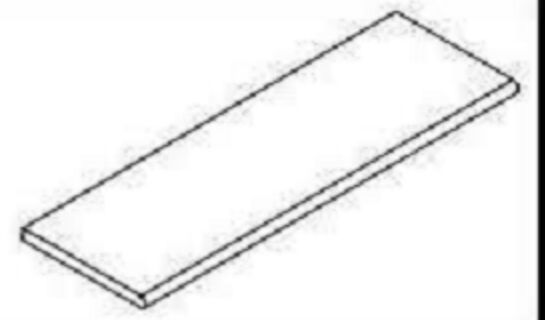


ИЛКОН

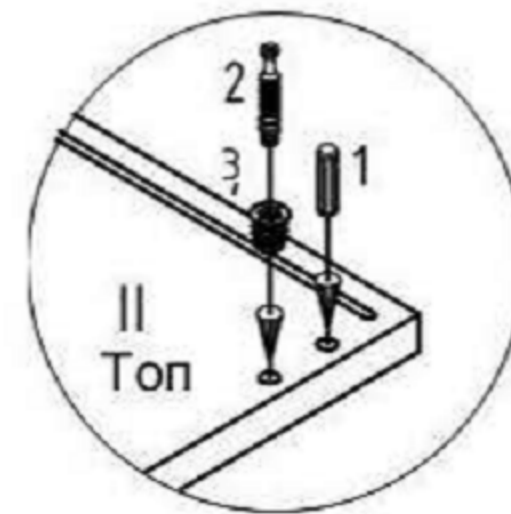
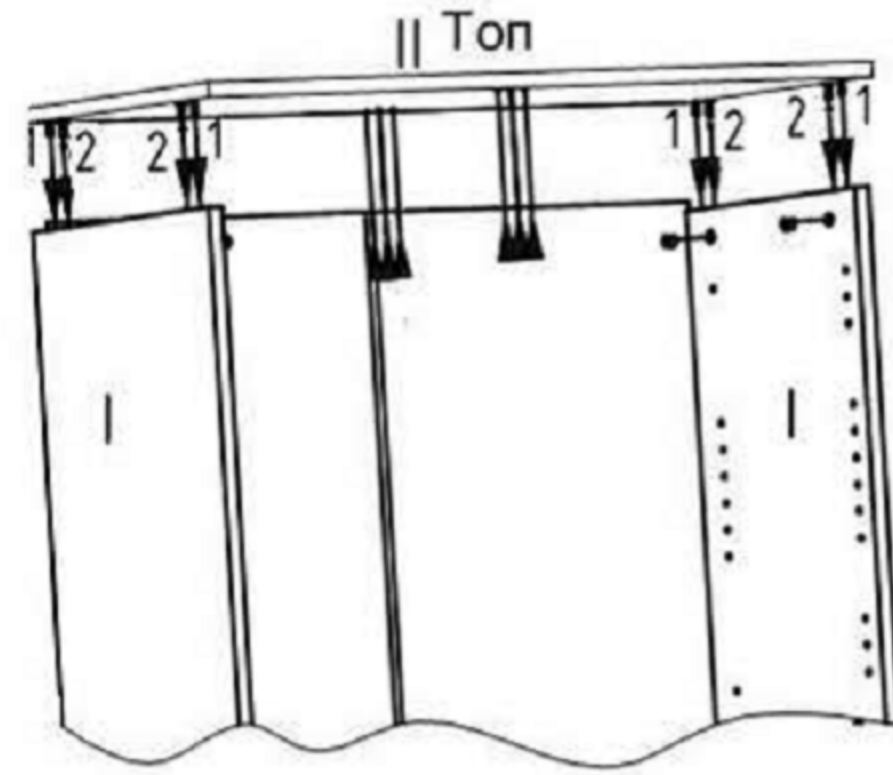
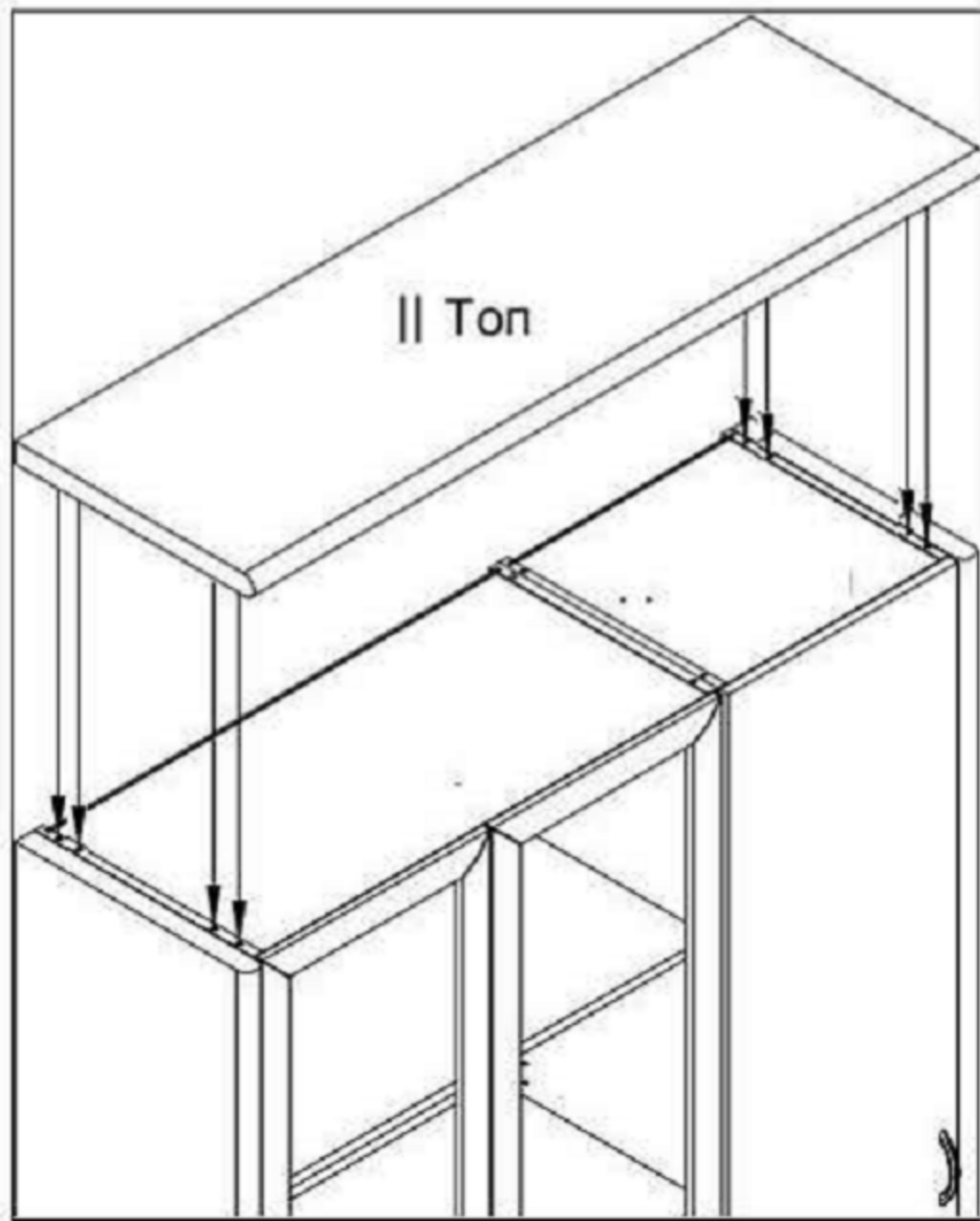
производственная фирма

СХЕМА СБОРКИ



Коллекция "Дипломат"

ДПТГ-62



Установить топ.

Топ находится в отдельной упаковке. Положить топ на пол отверстиями вверх и забить в соответствующие отверстия футорки(3) и шканты (1). Будьте внимательны, чтобы забить их именно в те отверстия, которые находятся напротив боковин шкафов и гардеробов. Ввернуть в футорки винтовые дюбеля стяжек-эксцентриков (2) до упора в обод. Оставшиеся незанятые отверстия  $\varnothing 8$  мм в топе, если они есть, закрыть заглушками (4), которые находятся в упаковке топа.

Надеть топ (II) на боковые панели (I), направив выступающую часть задней стенки в паз топа, и убедившись в том, что обе детали примыкают друг к другу плотно, отверткой повернуть по часовой стрелке эксцентрики в верхней части боковин шкафов. Закрепить все эксцентрики заглушками.

