

Коллекция "Торонто"  
**Стойка-ресепшн ФТСТ-160**

Фирма оставляет за собой право вносить изменения, не влияющие на качество изделия!  
Сборку производить на твердой ровной поверхности!

К передней панели (IV) саморезами 3,5x20 (7) прикрепить накладку (V). В соответствующие отверстия в передней панели (IV) вставить шканты (1), вкрутить дюбеля эксцентрики (4) и вставить эксцентрики (3) стрелкой в направлении отверстия. В нижние торцевые отверстия передней панели (IV) вбить крепежи для опор (5) и вкрутить опоры (6) (рис. 1).

В столешницу (I) в соответствующие отверстия вставить шканты (1) и вкрутить дюбеля эксцентрики (4) (рис. 2).

В нижние торцевые отверстия стоек (II, III) вбить крепежи для опор (5) и вкрутить опоры (6), в соответствующие отверстия в панели вставить эксцентрики (2) стрелкой в направлении отверстия. Собрать между собой переднюю панель (IV) и стойки (II, III), поворачивая эксцентрики по часовой стрелке. Установить столешницу (I) и прикрепить к стойкам (II, III) и передней панели (IV), поворачивая эксцентрики по часовой стрелке (рис. 3).

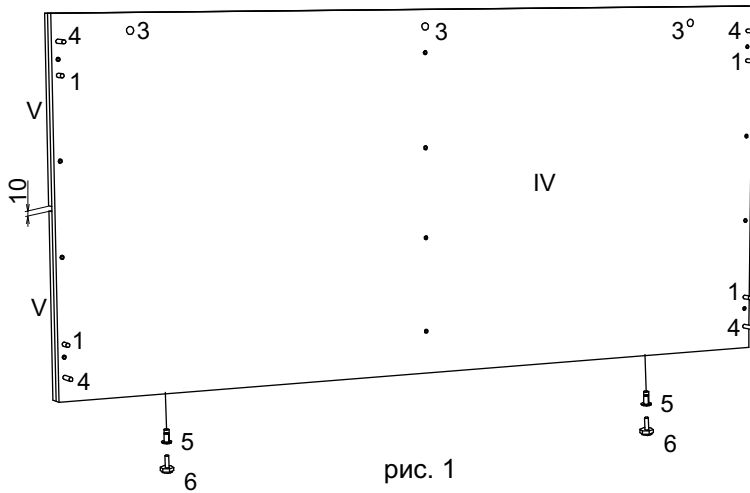


рис. 1

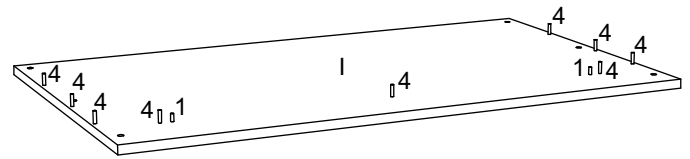


рис. 2

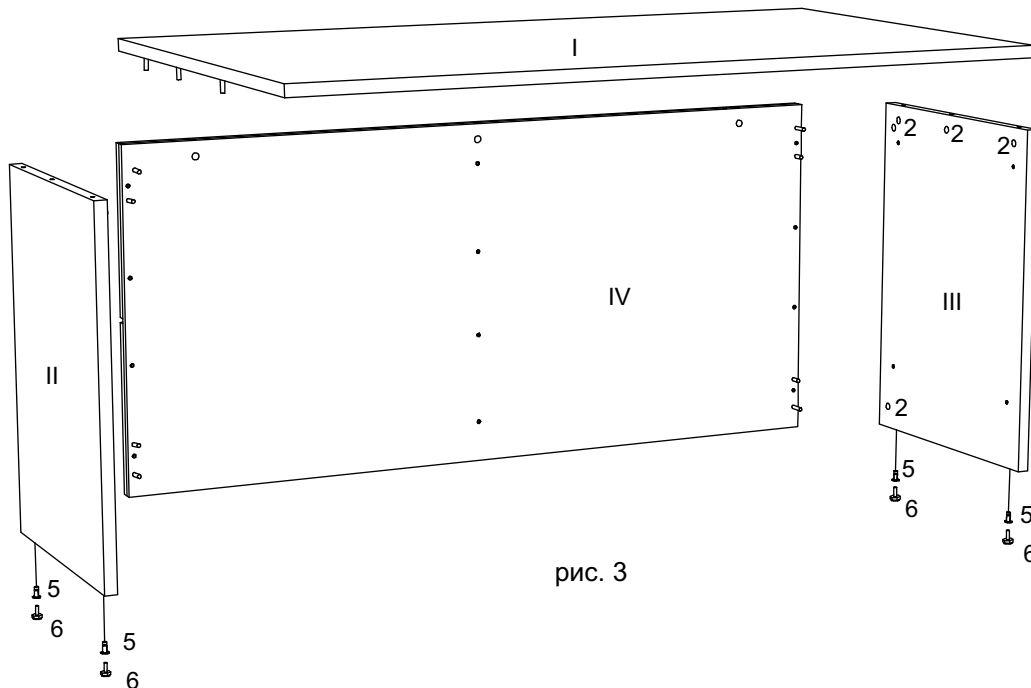


рис. 3

I - Столешница II - Стойка левая III - Стойка правая IV - Передняя панель V - Накладка

