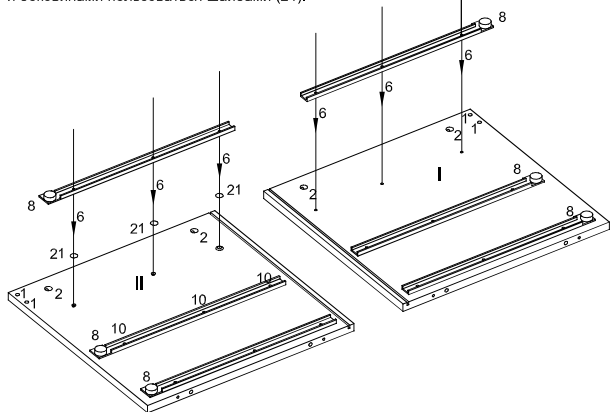
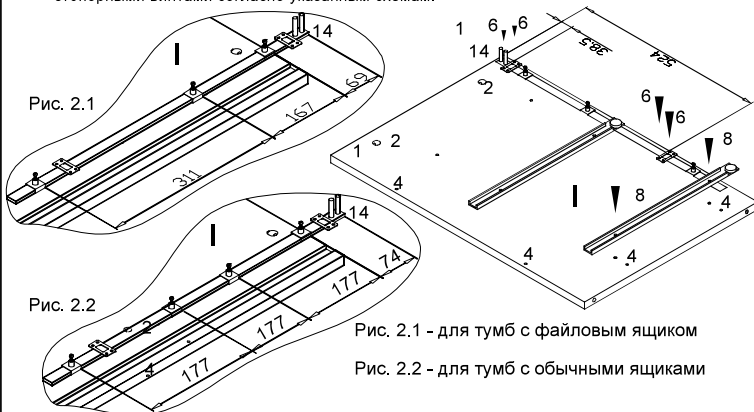


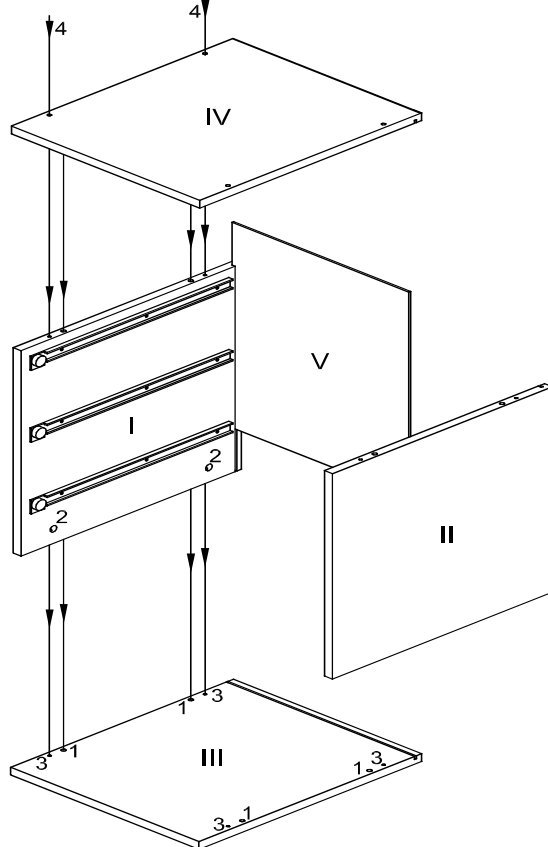
1. Положить боковины отверстиями вверх. Забить в боковины шканты (1), вставить стяжки-эксцентрики (2) стрелкой в направлении отверстий на торцах. Привинтить к боковинам направляющие (8) евровинтами (6). Для регулировки зазора между ящиками и боковинами пользоваться шайбами (21).



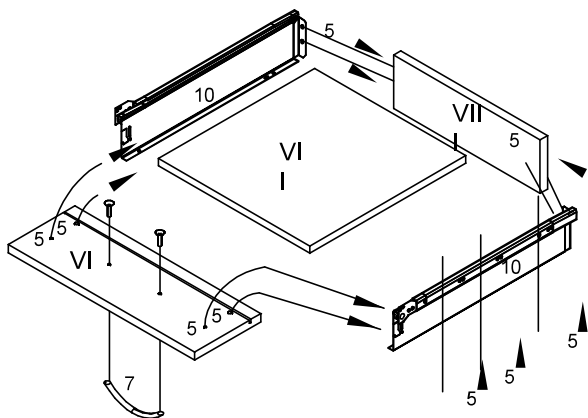
2. Для тумб с центральным замком. Надеть запирающие штыри и металлические держатели на штангу центрального замка в указанном порядке. Закрепить запирающие штыри на штанге центрального замка прилагающимися к ним стопорными винтами согласно указанным схемам.



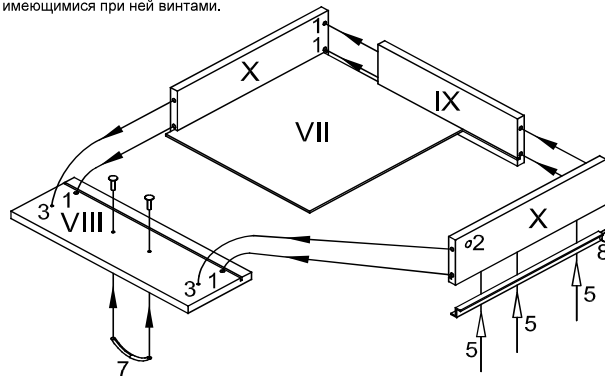
3. Положить верхнюю и нижнюю полку глухими отверстиями вверх. Забить в верхнюю и нижнюю полку на клей шканты (1). Для коллекций "Технофорфард" и "Спектр" забить в полку верхнюю цанговые футорки. Вкрутить в верхнюю полку дюбеля стяжек-эксцентриков (3). Надеть боковины на верхнюю полку и затянуть стяжки-эксцентрики (2) на боковинах. Вставить в пазы боковин и паз верхней полки заднюю стенку. Надеть на каркас нижнюю полку и прикрепить винтами "Директа" (4).



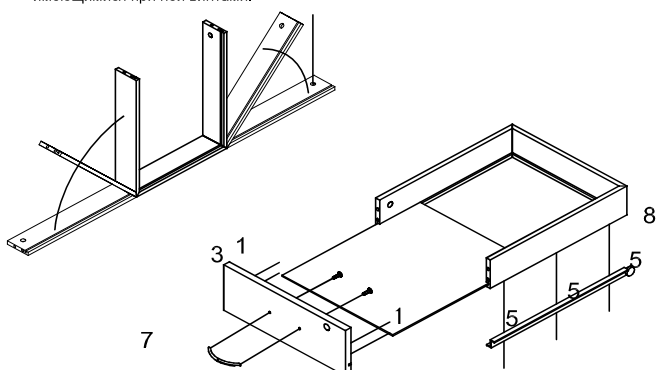
4. Ящик-метабокс. Саморезами (5) прикрутить дно ящика и стенку заднюю ящика к стальным боковинам ящика (6) Прикрутить панель переднюю ящика саморезами (5). Привинтить к панели передней ящика ручку (10) имеющимися при ней винтами.



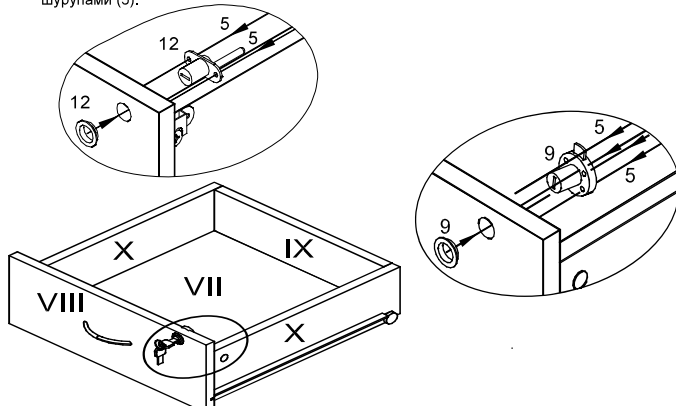
5. Ящик ДСП. Забить шканты (1) на клей в переднюю и боковые панели ящиков. Вкрутить в переднюю панель дюбеля стяжек-эксцентриков (3). Вставить в боковые панели стяжки-эксцентрики (2). Залить клей в отверстия на торцах задней панели. Соединить боковые панели с задней панелью. Вставить дно ящика. Залить клей в отверстия под шканты на торцах боковых панелей и присоединить к ним переднюю панель. Затянуть стяжки-эксцентрики (2) на боковинах. К передней панели привинтить ручку (7) имеющимися при ней винтами.



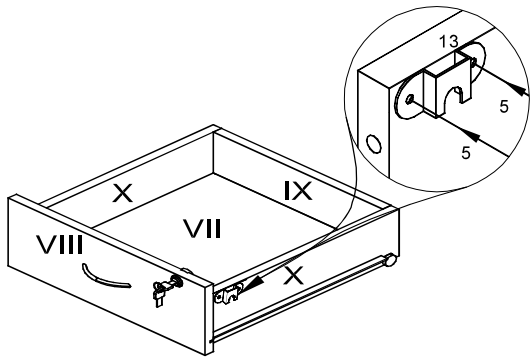
6. Ящик-фолдинг. Сложить фолдинг как показано на рисунке. Забить шканты (1) в переднюю панель ящика. Вкрутить в переднюю панель дюбеля стяжек-эксцентриков (3). Вставить в фолдинги (12) стяжки-эксцентрики (2). Вставить дно ящика. Залить клей в отверстия под шканты на торцах фолдинга и присоединить к ним переднюю панель. Затянуть стяжки-эксцентрики (2) на боковинах. К передней панели привинтить ручку (7) имеющимися при ней винтами.



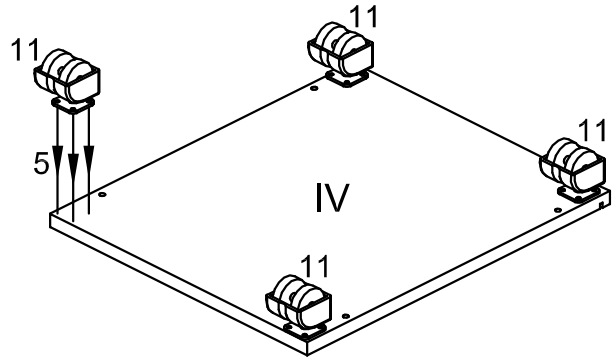
7. В переднюю панель верхнего ящика вставить замок (9). Декоративное колечко вставить с лицевой стороны панели. Замок вставить с тыльной стороны, ориентируя выдвигаемый язычок вверх для квадратного замка и вправо для круглого замка. Прикрепить замок шурупами (5).



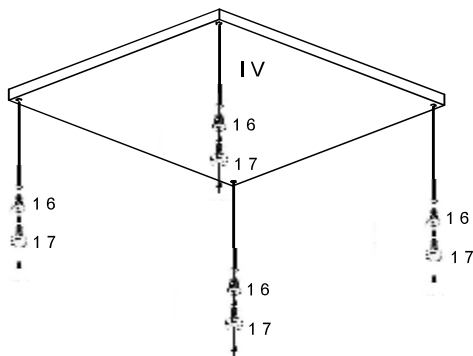
8. Для центрального замка. К правой боковине фолдинга прикрепить саморезами (6) ответную скобу замка (13) Для тумб с замком на верхний ящик ответная планка замка устанавливается по месту на боковину или верхнюю полку тумбы.



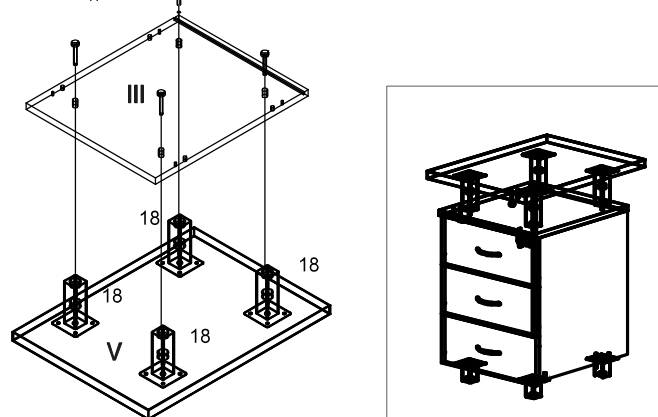
9. Для мобильных тумб. Прикрепить к нижней полке шурупами (5) роликовые опоры (11)



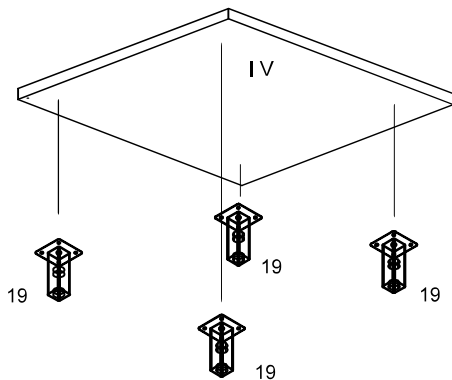
10. Для приставных тумб. Забить в отверстия в полке нижней (торце боковины) крепежи опор (16) и ввернуть в них опоры (17)



11. Для приставных тумб с надстройкой необходимо выкрутить регулировочный винт из опоры (18). К верхней крышке (V) прикрепить саморезами опоры (18). Через крышку тумбы (III) регулировочными винтами опор, стянуть данную конструкцию воедино.



12. Для приставных тумб. К дну тумбы (IV) саморезами (20) прикрепить декоративные опоры (19)



Для установки подушки на тумбу, необходимо прикрутить к верхней крышке ответные планки от магнита (2шт.) саморезами 3,5x12. Магниты, входящие в комплект фурнитуры не используются.

ВНИМАНИЕ!!! При установке подстольной тумбы, внутреннюю боковину тумбы крепить к столешнице с помощью уголков, не используя стяжки.

